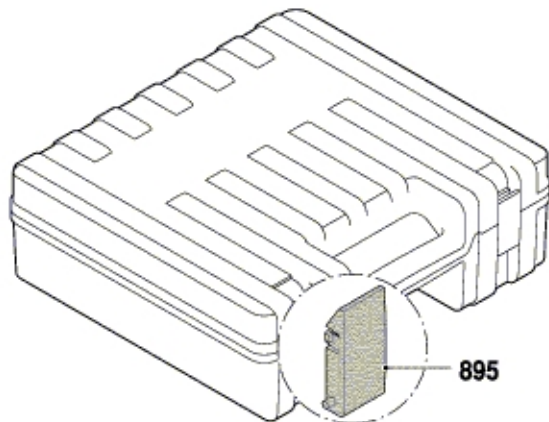
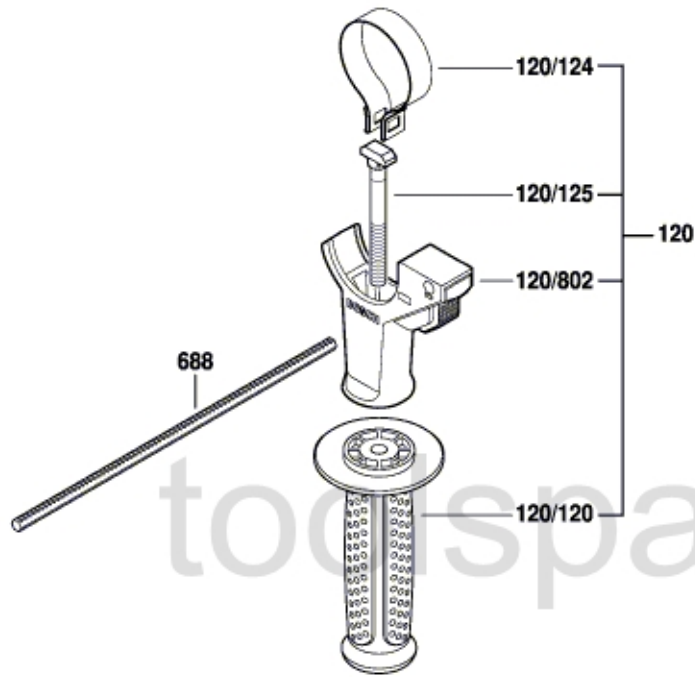


3 611 B4A 000

Issue } 13-10-11
Stand }

Fig./Abb. 2



toolspareparts.com.au

Modifications reserved
Änderungen vorbehalten
Modifications réservées
Salvo modificaciones